

Sicherheitsanschluss- und Entlüftung 1" Bogenrohr / Muffe L ≈ 40 über Speicher

Jenni Energietechnik AG
 Lochbachstrasse 22
CH-3414 Oberburg
 Tel. 034 / 422 97 77
 Fax 034 / 422 97 27

Speicher: 9100 / 9250
 ø: 1700 H: 2500 / 8650
Betriebsdruck max: 3.0 bar
Prüfdruck: 4.5 bar

Boiler Typ: 1 x Rossnagel 3500 spez.
 2 x Rohrboiler 1500

Betriebsdruck max: 6.0 bar
Prüfdruck: 12.0 bar

Wärmetauscher: 3 x 36 m oben
 4 x 36 m mitte
 5 x 36 m unten } spez

Elektroinsatz: vorsehen

Isolation: ~200 mm / Kastenisolierung

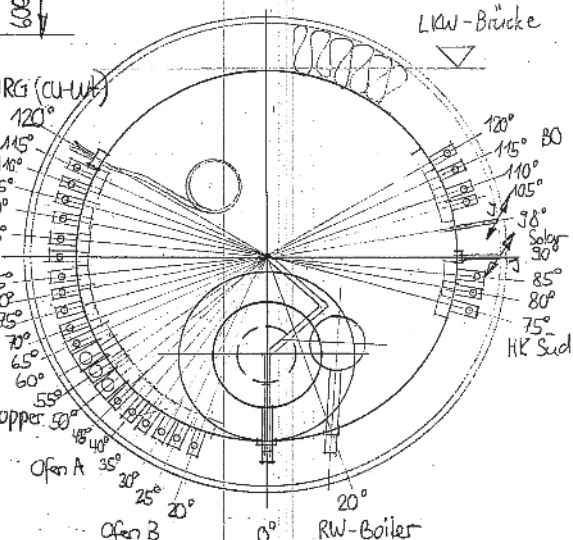
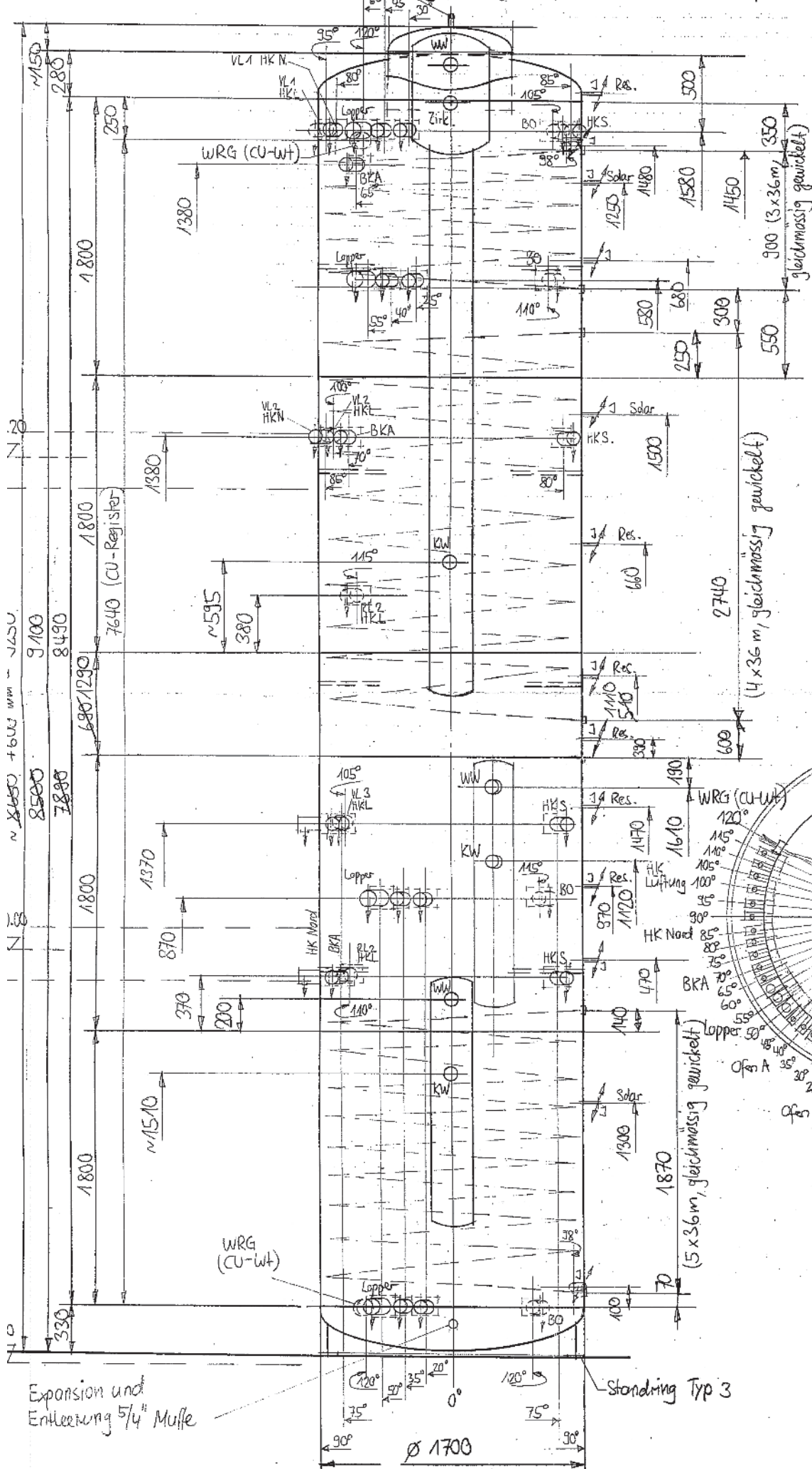
Anschlüsse / Stückliste:

- 1 x Bogenrohr / Muffe 1" L = spezial
- 29 x 2 1/2" - 5/4" L = 140 spez.
- 4 x 3" - 1 1/2" (Lopper-Ks) L = 140 spez.
- 33 x Plattenbleche L = -
- 1 x Muffe 5/4" L = -
- 13 x 1/2" Fühler L = 205
- L =
- L =

WRG-Registrier: 4 x 30 = 120 m² 3/8"
 CU-Registrier (~3kw)

Gewicht: ~ 2650 kg
 ~ 2750 kg

4 x Verstärkungsmenge



Boiler Entlüftung / Entlüftung
 Disk:.....
 Gesp:.....
 Ges:.....
 Tafel:.....

M 1:25

Datum: 14.12.04 / Mo
 23.12.04 / Mo
 13.01.05 / Mo
 17.03.05 / Mo
 5.04.05 / Mo

Expansion und Entlüftung 5/4" Muffe

Standing Typ 3

Ø 1700