

POWALL *Vario K*

Umweltschonend mit Holz und Sonne für Warmwasser und Heizung

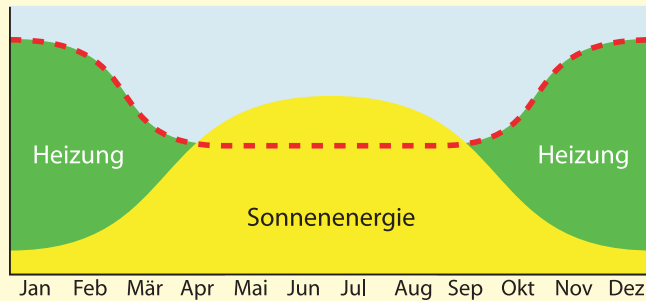
Der POWALL Vario K als Holzheizung und der Großflächen-Kollektor für die Warmwasserbereitung und Hauptheizung ergänzen sich optimal bei der Energieversorgung Ihres Hauses. CO₂-neutral und umweltschonend gewinnen Sie die benötigte Wärme.

Das unten stehende Schaubild zeigt durch die rote Linie den Energiebedarf im Jahresverlauf. Im Sommer und der Übergangszeit deckt der Sonnenkollektor den Bedarf, im Winter und an sonnenlosen Tagen liefert der Grundofen die zusätzlich benötigte Energie zur Raumheizung und Warmwasserbereitung.

Planen auch Sie für sich und Ihre Kinder mit diesem durchdachten Heizsystem.

Energiebedarf und Energiegewinnung

--- Energiebedarf im Jahresverlauf



Die Idee

Der Erfinder und Entwickler des innovativen Heizsystems mit der patentierten 3-Stufen-Verbrennung, Heribert Posch, hat die Branche hellhörig werden lassen.

Durch eine neuartige Düse erfolgt die Durchmischung der sehr heißen Heizgase mit Sekundärluft in der Nachbrennkammer. Dies bewirkt einen nahezu vollständigen Ausbrand. Die dadurch sehr umweltfreundlich erzeugte Nutzwärme ergibt einen außergewöhnlich hohen Wirkungsgrad des Grundofenkessels.

POWALL Energietechnik GmbH · Am Rain 38 · D-83627 Warngau / Wall
Telefon: +49 (0)8025-8347 · Fax: +49 (0)8025-2382



POWALL *Vario K*

besser heizen mit Holz

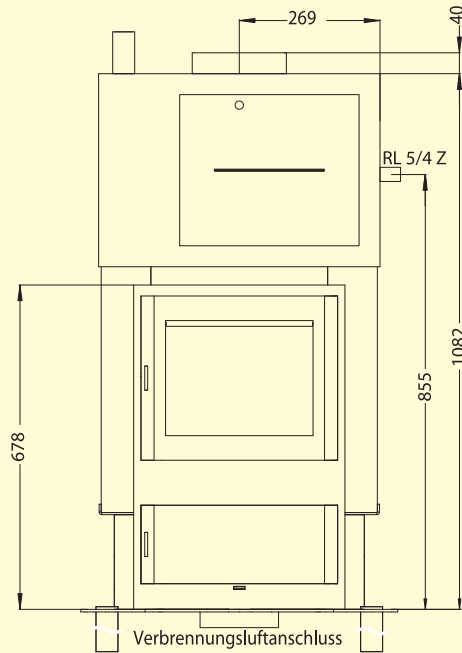
Ihr Ansprechpartner:



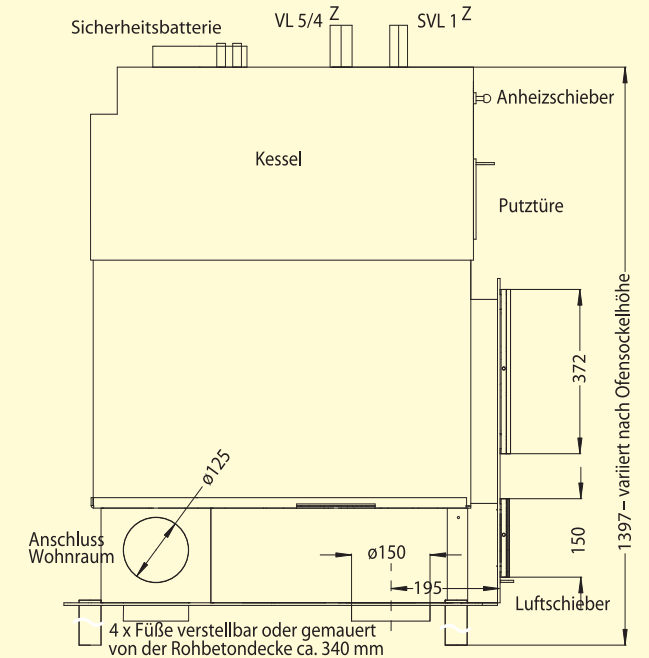
POWALL *VarioK*

Grundofenheizung mit patentierter 3-Stufen-Verbrennung und Warmwasser- / Heizungsanschluss

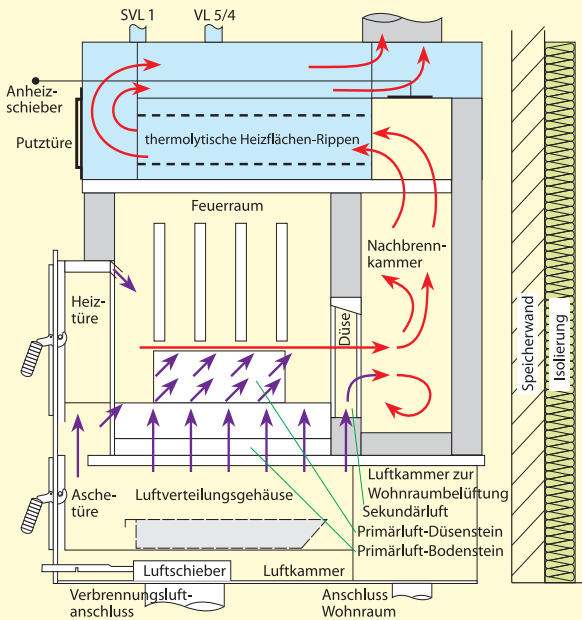
- hochentwickelte Grundofenheizung mit Sichtfenster zum Feuerungsraum
- Aufbau in Modulbauweise
- variable Heizleistung im Aufstellraum z.B. Wohnzimmer (3-5 kW)
- Scheitholzlänge 33 cm, Füllmenge 60 l
- Nennwärmeleistung Warmwasser-Heizkessel 25 kW
- Wärmeübertragung an das Heizwasser mittels patentierter Heizflächen-Rippen
- hervorragend für Niedrigenergiehäuser geeignet
- Einbau eines Pufferspeichers erforderlich (mindestens 2000 l)
- Heizungs-Vorlauf und Rücklauf: Mindestquerschnitt 28 mm



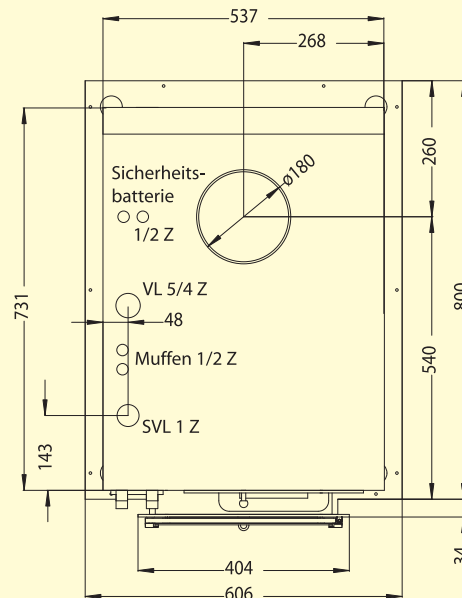
Ansicht von vorne



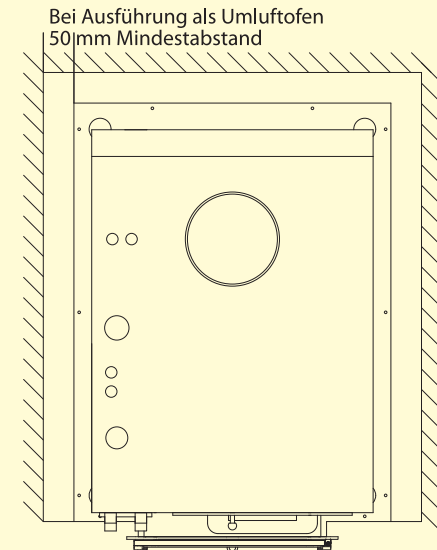
Ansicht von der Seite



Technische Änderungen vorbehalten



Ansicht von oben



Ansicht von oben mit Mindestabständen