

POWALL

OfKa

Umweltschonend mit Holz und Sonne für Warmwasser und Heizung

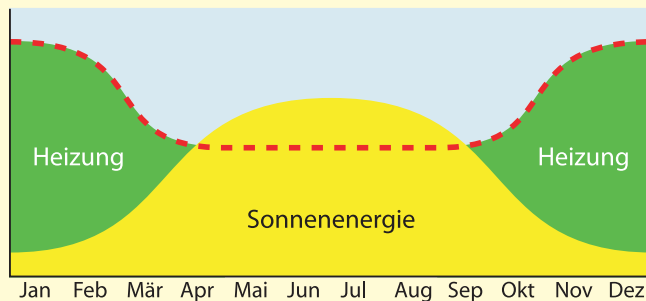
Der POWALL OfKa als Holzheizung und der Großflächen-Kollektor für die Warmwasserbereitung und Hauptheizung ergänzen sich optimal bei der Energieversorgung Ihres Hauses. CO₂-neutral und umweltschonend gewinnen Sie die benötigte Wärme.

Das unten stehende Schaubild zeigt durch die rote Linie den Energiebedarf im Jahresverlauf. Im Sommer und der Übergangszeit deckt der Sonnenkollektor den Bedarf, im Winter und an sonnenlosen Tagen liefert der Kachelofen-Einsatz die zusätzlich benötigte Energie zur Raumheizung und Warmwasserbereitung.

Planen auch Sie für sich und Ihre Kinder mit diesem durchdachten Heizsystem.

Energiebedarf und Energiegewinnung

--- Energiebedarf im Jahresverlauf



Die Idee

Der Erfinder und Entwickler des innovativen Heizsystems mit der patentierten 3-Stufen-Verbrennung, Heribert Posch, hat die Branche hellhörig werden lassen.

Durch eine neuartige Düse erfolgt die Durchmischung der sehr heißen Heizgase mit Sekundärluft in der Nachbrennkammer. Dies bewirkt einen nahezu vollständigen Ausbrand. Die dadurch sehr umweltfreundlich erzeugte Nutzwärme ergibt einen außergewöhnlich hohen Wirkungsgrad des Ofens.

POWALL Energietechnik GmbH · Am Rain 38 · D-83627 Warngau / Wall
Telefon: +49 (0)8025-8347 · Fax: +49 (0)8025-2382



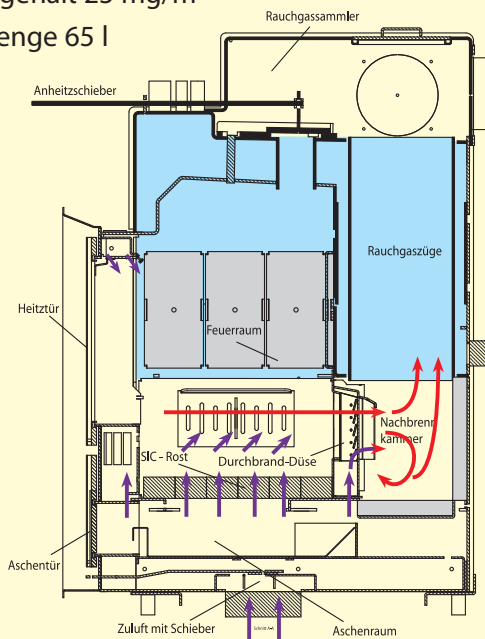
Ihr Ansprechpartner:

POWALL
besser heizen mit Holz *OfKa*

POWALL

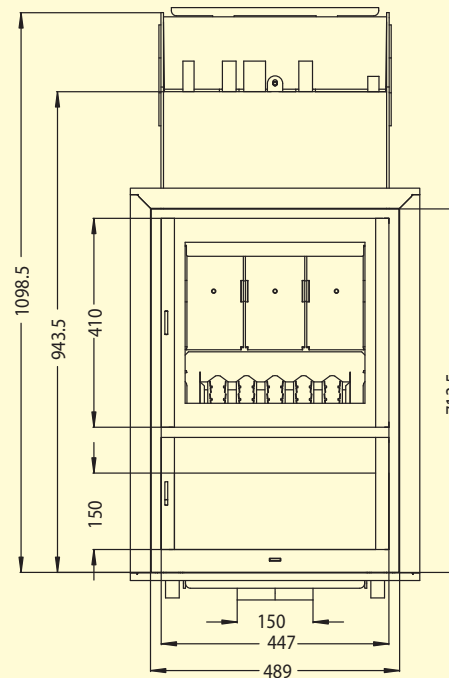
Kachelofen-Einbaugerät mit patentierter 3-Stufen-Verbrennung und Warmwasser-/Heizungsanschluss

- Umweltbewusste und zukunftsweisende Heiztechnik
- Optimale Brennstoffausnutzung
- Absolut bedienungs- und servicefreundlich
- Sichtscheibe zum natürlichen Flammenspiel
- Zuluft-Anschlussstutzen (optional)
- Einzigartige Energieausnutzung für die Raumwärme- und Warmwasserheizung
- Hoher Wirkungsgrad mit mehrfach patentiertem Verbrennungssystem
- Einbauofen für gemauerte Öfen oder Öfen mit Keramikverkleidung
- Schadstoffklasse DINplus nach DIN EN 13229. A 4.7
- Gemessen vom TÜV Bayern
- Scheitholzlänge 33 cm
- Staubgehalt 23 mg/m³
- Füllmenge 65 l

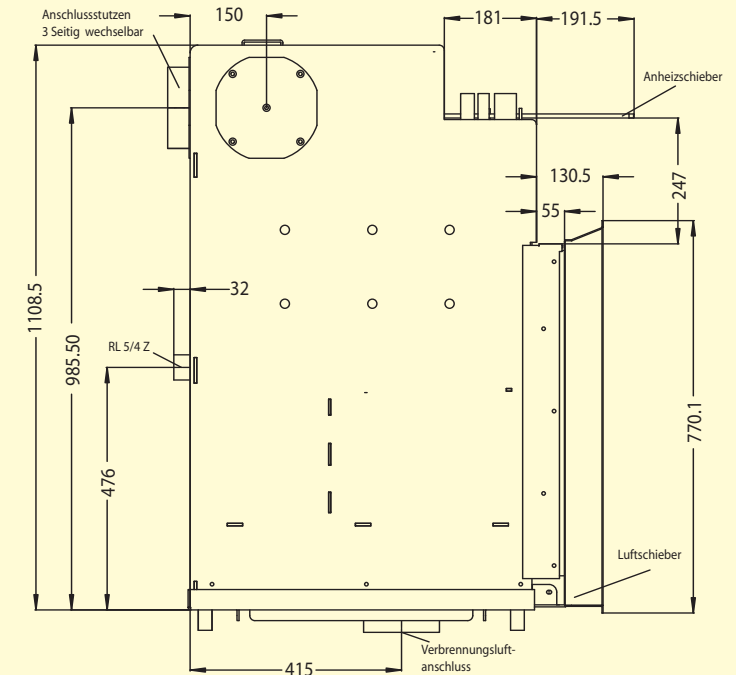


Technische Änderungen vorbehalten

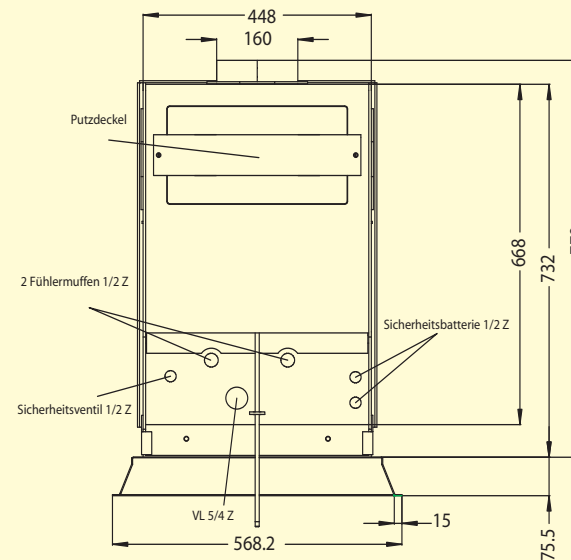
Kachelofen-Einsatzkessel **POWALL**



Ansicht von vorne



Ansicht von der Seite



Ansicht der Anschlussarmaturen

POWALL entwickelt seit vielen Jahren Zentralheizungsöfen mit hoch entwickelter Brennkammer als Kachelofen-Einbaugeräte.

Allein 3 Patente stecken im POWALL OfKa. Er besticht durch sehr gute Abgaswerte und einen hohen Wirkungsgrad. Mit 31 Kilowatt Nennwärmeleistung (25 kW in das wasserführende Heizsystem und 6 kW luftseitig an die Raumluft).

Das Gerät eignet sich hervorragend als Wärmeerzeuger in Niedrigenergiehäusern mit hoher Wärmedämmung und weitestgehend solar beheizten Sonnenhäusern.

Wichtig für den optimalen Betrieb ist das richtige Anlagenkonzept. Hierzu gehört ein Pufferspeicher mit mindestens 3.000 Liter Inhalt und idealerweise eine entsprechend große Sonnenenergieanlage.