



Kachelofen - **Heizeinsätze**
Heizwasser-Aufsätze

 *Kompetenz für Kenner*



Kachelofen-Heizeinsätze

Quattroflux

Doppelter Wohlfühleffekt

Ständig steigende Energiepreise belasten die Haushaltskasse enorm. Das muss nicht sein.

Mit einem Quattroflux Kachelofen-Heizeinsatz senken Sie die laufenden Kosten spürbar.

Zwei Funktionen - ein Gerät

Der Quattroflux Kachelofen-Heizeinsatz erwärmt die Raumluft und stellt das Heizwasser für Heizkörper, Fußbodenheizung und Trinkwassererwärmung zur Verfügung.

Der Clou:

Die heißen Abgase werden in die Anlage zurückgeführt und erwärmen Heizungswasser zum Nulltarif. Damit kann z. B. ein Niedrigenergiehaus beheizt werden.

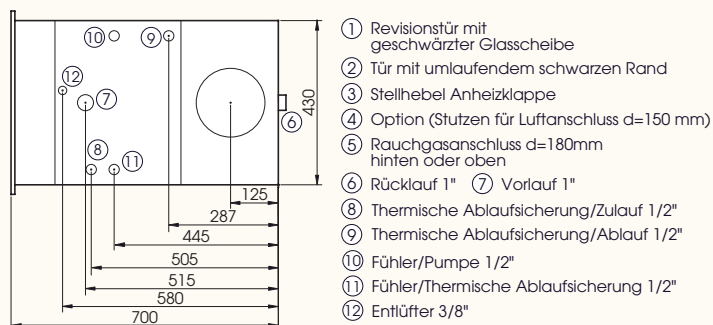
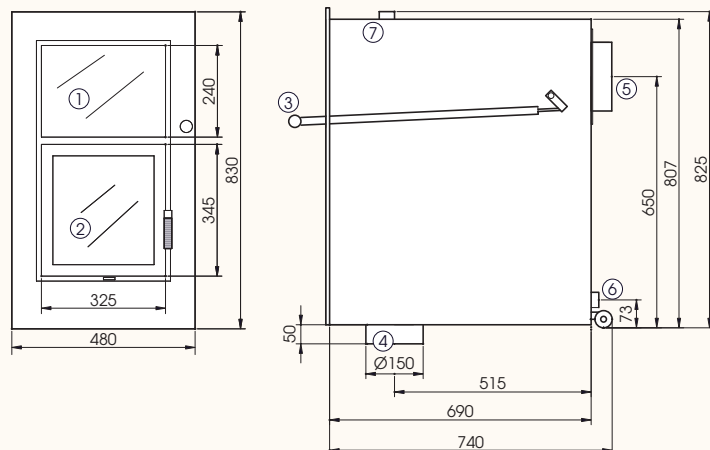
Durch eine effektive und umweltfreundliche Heizung auch noch Geld sparen - da fühlt man sich doch doppelt wohl.



Quattroflux HEW 10

Heizeinsatz 0-HEW 10

Ausführungen Türanschlag links oder rechts



- ① Revisionstür mit geschwärzter Glasscheibe
- ② Tür mit umlaufendem schwarzen Rand
- ③ Stellhebel Anheizklappe
- ④ Option (Stutzen für Luftanschluss d=150 mm)
- ⑤ Rauchgasanschluss d=180mm hinten oder oben
- ⑥ Rücklauf 1" ⑦ Vorlauf 1"
- ⑧ Thermische Ablaufsicherung/Zulauf 1/2"
- ⑨ Thermische Ablaufsicherung/Ablauf 1/2"
- ⑩ Fühler/Pumpe 1/2"
- ⑪ Fühler/Thermische Ablaufsicherung 1/2"
- ⑫ Entlüfter 3/8"



zur Erwärmung von Wasser und Strö



Quattroflux

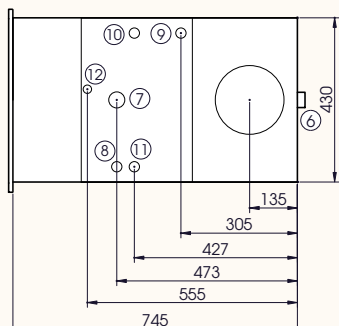
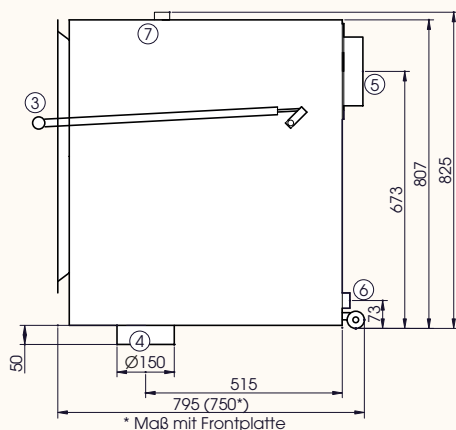
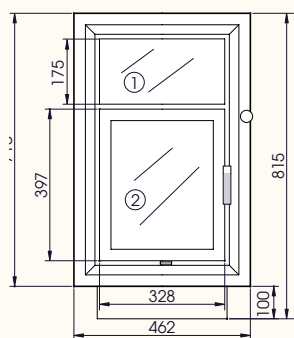
HEW 12

Heizeinsätze 0-HEW 12-FP-TS

0-HEW 12-FP

0-HEW 12-MH

Ausführungen Türanschlag links oder rechts



- ① Revisionstür mit geschwärtzter Glasscheibe
- ② Tür mit umlaufendem schwarzen Rand
- ③ Stellhebel Anheizklappe
- ④ Option (Stützen für Luftanschluss d=150 mm)
- ⑤ Rauchgasanschluss d=180mm hinten, oben, links oder rechts
- ⑥ Rücklauf 1" ⑦ Vorlauf 1"
- ⑧ Thermische Ablaufsicherung/Zulauf 1/2"
- ⑨ Thermische Ablaufsicherung/Ablauf 1/2"
- ⑩ Fühler/Pumpe 1/2"
- ⑪ Fühler/Thermische Ablaufsicherung 1/2"
- ⑫ Entlüfter 3/8"

Heizeinsatz mit Stahlfront und Teilscheibe

0-HEW12-FP-TS



Heizeinsatz mit Stahlfront

0-HEW12-FP



Heizeinsatz mit Mauerhals

0-HEW12-MH



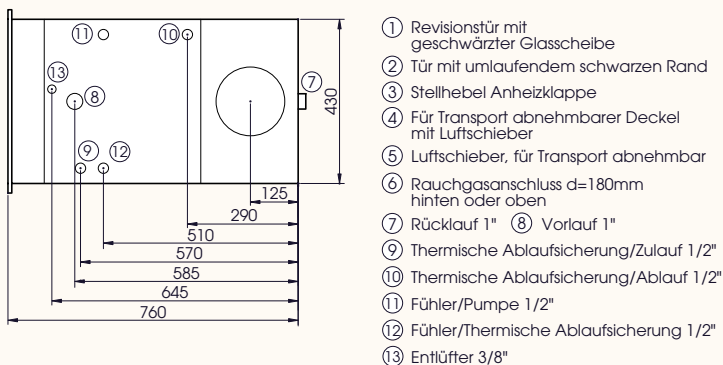
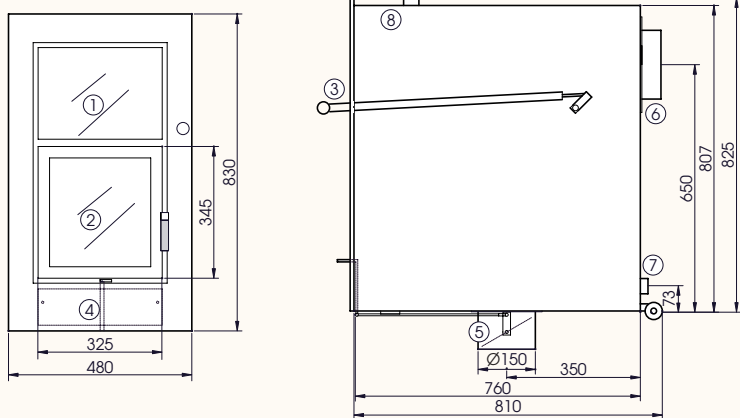
Abgasabfuhrflächen



Quattroflux HEW 15

Heizeinsatz 0-HEW15

Ausführungen Türanschlag links oder rechts



Ideal für die Renovierung!

Heizwasseraufsätze für bereits eingebaute Kachelöfen zum Nachrüsten. Gewinnen aus heißen Abgasen des Kachelofen-Einsatzes zusätzlich Wärme zum Nulltarif.

Juraflux

10

Das Original

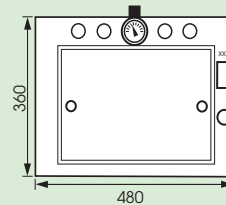


Heizwasseraufsatz 0-Jura10

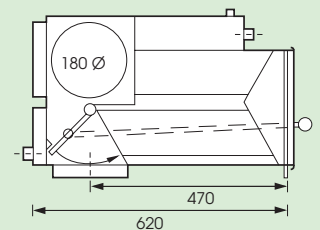
Nennwärmeleistung 10 kW

Der „Juraflux“ wird abgasseitig einem bestehenden Kachelofen-Einsatz nachgeschaltet, um dessen hohe Abgastemperaturen auszunutzen und Heizwasser zur Versorgung eines Brauchwasserspeichers oder einzelner Heizkörper zu erwärmen.

Frontansicht



Seitenansicht



Thermax

7,4

Das Original

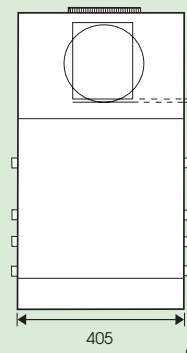


Heizwasseraufsatz 0-Thermax 7,4

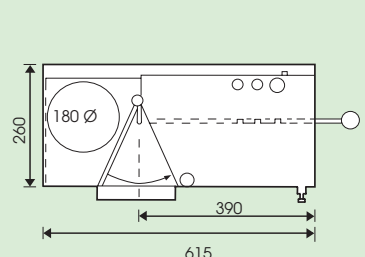
Nennwärmeleistung 7,4 kW

Der „Thermax“ wird abgasseitig einem bestehenden Kachelofen-Einsatz nachgeschaltet, um dessen hohe Abgastemperaturen auszunutzen und Heizwasser zur Versorgung eines Brauchwasserspeichers oder einzelner Heizkörper zu erwärmen.

Draufsicht








Seitenansicht



Kachelofen - Heizwasseraufsätze

Technische Daten

Heizeinsätze				Heizwasseraufsätze/Abgaswärmetauscher			
Quattroflux				Juraflux 10			
	HEW 10	HEW 12	HEW 15	Thermax 7,4			
	BETRIEBSDATEN			BETRIEBSDATEN	Juraflux	Thermax	
	Wärmeleistung gesamt	16,6 kW	18,4 kW	17,4 kW	Nennwärmeleistung	4,2-9,6 kW	3,6-8,0 kW
	Wasserleistung	11,2 kW	9,3 kW	10,8 kW	Betriebsdruck	2,5 bar	2,5 bar
	Raumwärmeleistung	5,4 kW	9,1 kW	6,6 kW	Vorlauftemperatur max.	95° C	95° C
	Wirkungsgrad	85,6 %	79,5%	85,8%	Betriebstemperatur max.	90° C	90° C
	CO-Emission bezogen auf 13% O ₂	0,144 Vol%	0,056 Vol%	0,148 Vol%	Mindest-Vorlauftemperatur	65° C	65° C
	Staub bezogen auf 13% O ₂	28 mg/m ³	59 mg/m ³	42 mg/m ³	Mindest-Rücklauftemperatur	55° C	55° C
	Betriebsdruck	2,5 bar	2,5 bar	2,5 bar	Wasserseitiger Widerstand bei 20 K Spreizung	4 mbar	4 mbar
	Vorlauftemperatur max.	95° C	95° C	95° C	Mindest-Durchsatz für thermische Ablaufsicherung	900 ltr./h	900 ltr./h
	Betriebstemperatur max.	90° C	90° C	90° C	Wasserinhalt	25 ltr.	16 ltr.
	Mindest-Vorlauftemperatur	65° C	65° C	65° C	Gewicht (leer)	70 kg	60 kg
	Mindest-Rücklauftemperatur	55° C	55° C	55° C	Erforderlicher Förderdruck	0,12 mbar	0,12 mbar
	Wasserseitiger Widerstand bei 20 K Spreizung	4 mbar	4 mbar	4 mbar	Heizfläche (Wasser)	1,3 m ²	0,8 m ²
	Mindest-Durchsatz für thermische Ablaufsicherung	900 ltr./h	900 ltr./h	900 ltr./h	Abgastemperatur nach Abgaswärmetauscher	164-186° C	169-215° C
	Wasserinhalt	30 ltr.	35 ltr.	40 ltr.	Abgasmassenstrom	18-25 g/s	19-23 g/s
	Gewicht (leer)	200 kg	230 kg	250 kg	Mindestdurchsatz Pumpe	1700 ltr. /h	1700 ltr. /h
	Erforderlicher Förderdruck	0,14 mbar	0,12 mbar	0,13 mbar			
	Heizfläche (Wasser)	1,4 m ²	1,5 m ²	1,7 m ²			
Abgastemperatur nach dem Nachheizkasten	166° C	196° C	167° C				
Abgasmassenstrom	20,8 g/s	25,9 g/s	21,2 g/s				
Minstdurchsatz Pumpe	1700 ltr. /h	1700 ltr. /h	1700 ltr. /h				
Scheitholz 10 - 15% Restfeuchte	33 cm	33 cm	50 cm				
Brenndauer pro Auflage	70 min	60 min	86 min				
Auflage	5,2 kg	5,3 kg	7,0 kg				

Alle Daten beziehen sich auf einen kompletten Abbrand mit der angegebenen Auflagemenge und stellen somit Mittelwerte dar.

Systemzubehör



Abbrandautomatik mit optionalem Klappenstellantrieb und Fernanzeige für Abgastemperatur für Quattroflux HEW 10 und HEW 12/15



Thermische Ablaufsicherung



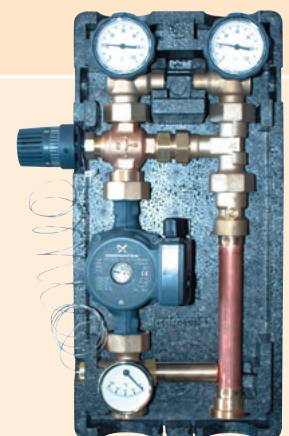
Elektronische Pumpensteuerung



Schwimmerentlüfter 3/8"

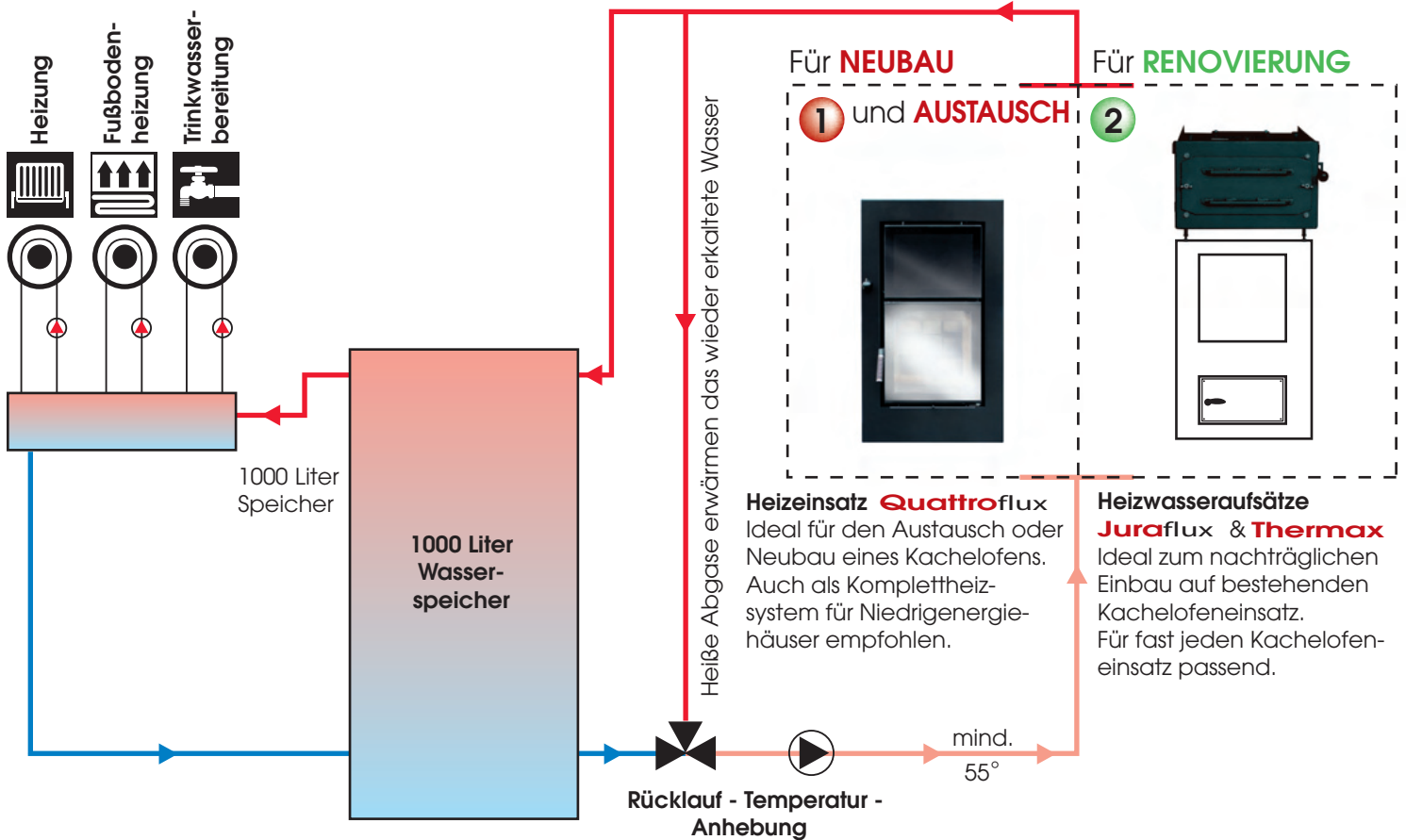


Sicherheitsventil 3/4", 2,5 bar



Rücklauftemperaturerhöhung

■ Systemübersicht



Ihr Fachhändler

hartmann **energietechnik** gmbh



Tel 07073 – 300 58 0
Fax 07073 – 300 58 58
info@hartmann-energietechnik.de

Im Leimengrübelle 14
72108 Rottenburg-Oberndorf
www.hartmann-energietechnik.de



HEIZ- UND ENERGIETECHNIK

Ottinger Ring 17
86704 Tagmersheim
Telefon: (0 90 94) 5 99
Telefax: (0 90 94) 8 95
eMail: mayr@stahlbau-mayr.de
www.stahlbau-mayr.de

Technische Änderungen und Farb-
abweichungen vorbehalten